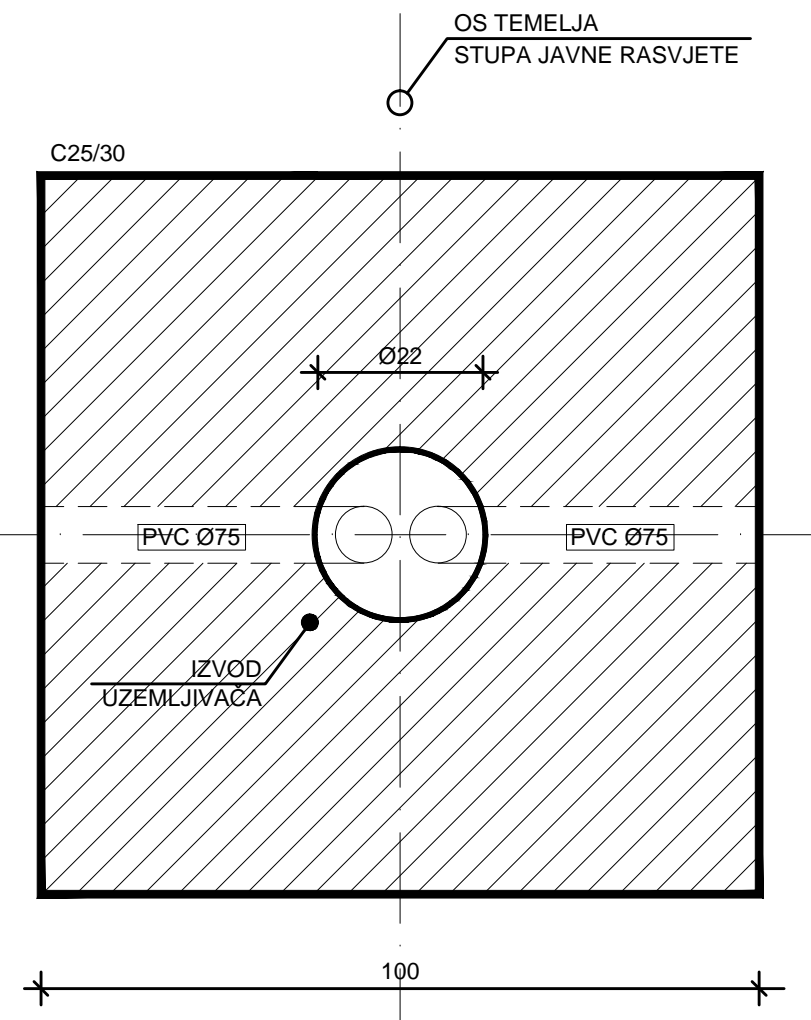


PRESJEK TEMELJA

NAPOMENA:


- UZEMLJIVAČ UBETONIRATI SA LIJEVE STRANE OTVORA STUPA GLEDANO S KOLNIKA PREMA PLOČNIKU
- MIKROLOKACIJU IZVODA UZEMLJIVAČA USKLADITI SA MIKROLOKACIJOM VIJKA ZA UZEMLJENJE ODABRANOG TIPRA STUPA
- ISPOD TEMELJA POSTAVITI PODLOŽNI BETON C16/25 U DEBLJINI 10cm



TLOCRT TEMELJA

**DETALJ TEMELJA STUPA
JAVNE RASVJETE
MJ. 1:10**

GPZ građevno projektni zavod d.d. rijeka, đure šporera 8
za projektiranje, konzalting i inženjering tel: +385-51-211478, fax: +385-51-333

NAZIV GRAĐEVINE: GRADNJA GRAĐEVINE KOMUNALNE INFRASTRUKTURE PRISTUPNE ULICE ZA POSLOVNU ZONU ARK-MIHELIĆ U VIŠKOVU. 2. faza		Broj projekta: 264/14_
NAZIV PODNOSITELJA: LIDL HRVATSKA d.o.o. k.d., Ul. kneza Ljudevita Posavskog 53, V. Gorica 10410		
NAZIV PROJEKTA/PROJEKTNI DIO ZAHVATA/STRUKOVNA ODREDNICA: IZVEDBENI PROJEKT - GRAĐEVINSKI DIO		
PROJEKTANT: ZLATKO PAVUŠEK, inž. građ.	SURADNICI: BARBARA PAVUŠEK, dipl. inž. građ. DAVOR PAVUŠEK, struč. spec. inž. građ. MLADEN PERANIĆ, inž. prom.	
HRVATSKA KOMORA INŽENJERA GRAĐEVINARSTVA Zlatko Pavušek inž. građ. Ovlašteni inženjer građevinarstva 	NAZIV GRAFIČKOG PRIKAZA: DETALJ TEMELJA STUPA JAVNE RASVJETE	Mjerilo: 1:10
	RAZINA PROJEKTA: IZVEDBENI PROJEKT RIJEKA, ožujak 2016.	List br.: 1