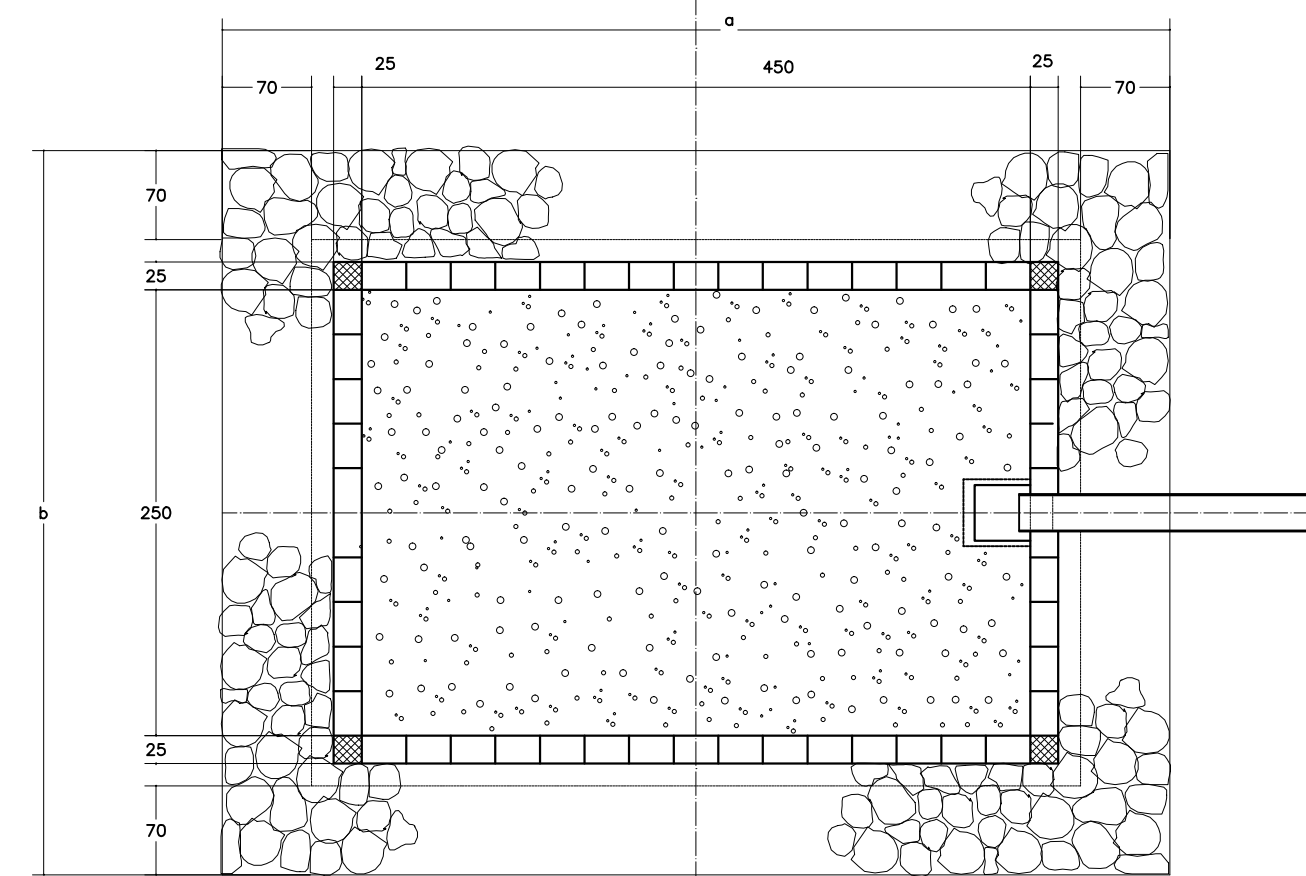
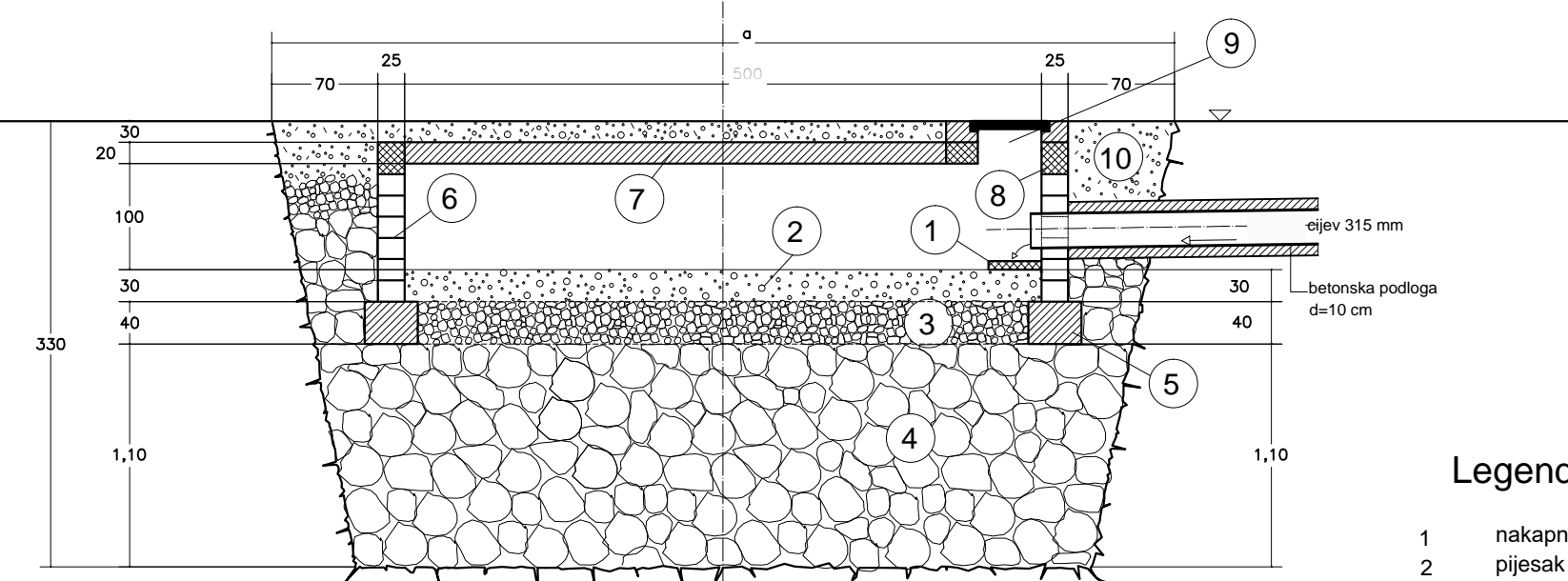


UPOJNI ZDENAC

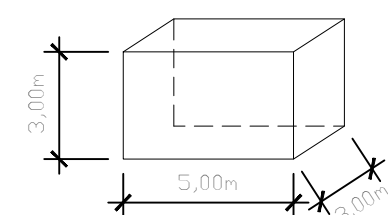
Mj. 1:50



Legenda

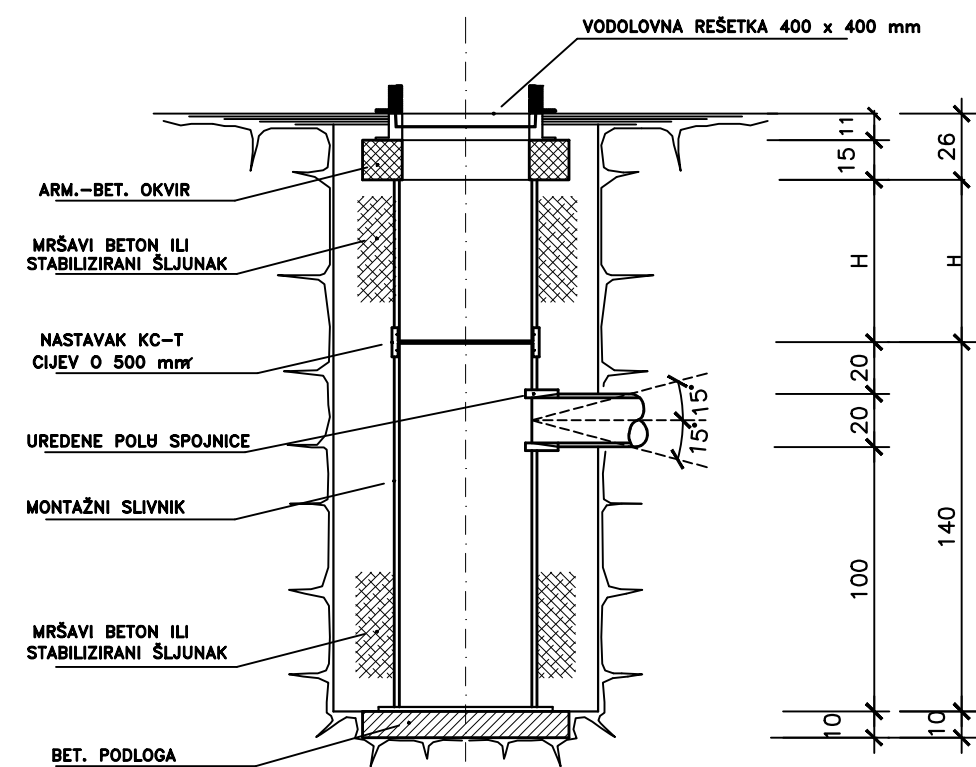
- 1 nakapna ploča, 0,50 x 0,50 x 0,08 cm
- 2 pijesak 0-4 mm
- 3 tucanik 30-50 mm
- 4 probrani krupniji kamen temelji (u krupnom kamenu)
- 5 bet. zidovi, d= 25 cm
- 6 arm.-betonska pokrovna ploča prema statičkom računu
- 7 arm. bet. vert. i horizont. serklaži.
- 8 otvor - lj. želj poklopac, 60 x 60 cm
- 9 nasip

UZ 1

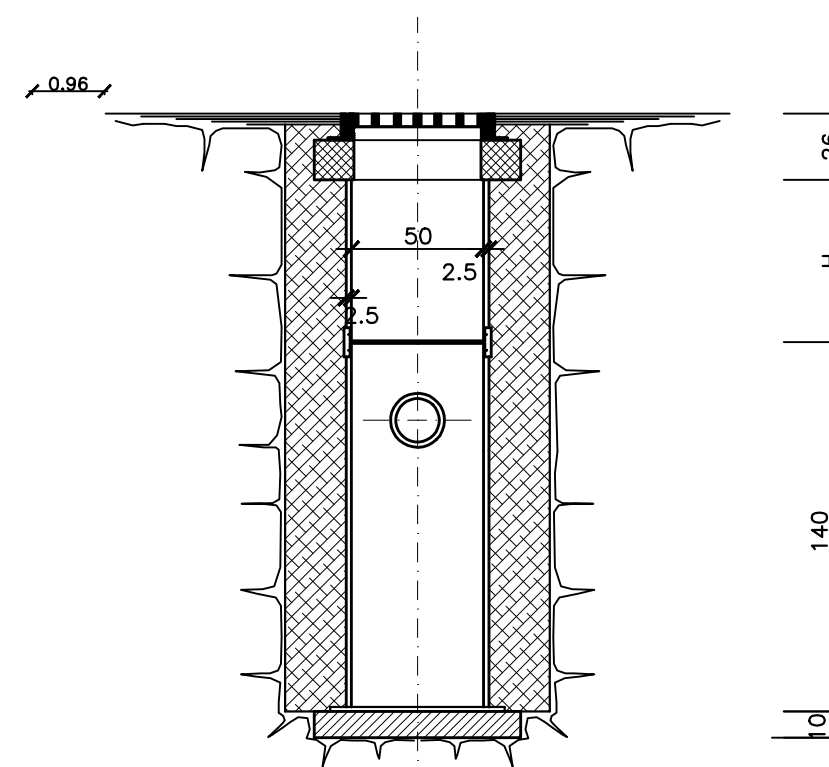


DETALJ VODOLOVKE

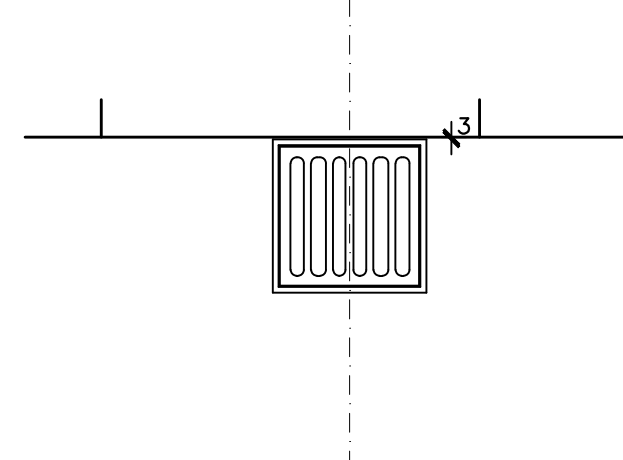
UZDUŽNI PRESJEK



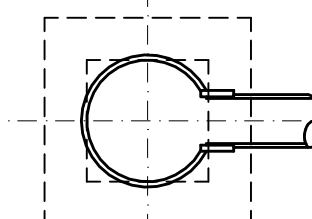
POPREČNI PRESJEK



TLOCRT



VODORAVNI PRESJEK



DETALJ OBORINSKE ODVODNJE MJ. 1:50

GPZ građevno projektni zavod d.d. rijeka, đure šporera 8
za projektiranje, konzalting i inženjering tel: +385-51-211478, fax: +385-51-333298

NAZIV GRADEVINE: GRADNJA GRADEVINE KOMUNALNE INFRASTRUKTURE PRISTUPNE ULICE ZA POSLOVNU ZONU ARK-MIHELIĆ U VIŠKOVU	Broj projekta: 264/14_IZG_2
INVESTITOR: LIDL HRVATSKA d.o.o. k.d., Ul. kneza Ljudevita Posavskog 53, V. Gorica 10410	
NAZIV PROJEKTA/PROJEKTI DIO ZAHVATA/STRUKOVNA ODREDNICA: IZVEDBENI PROJEKT - GRADEVINSKI DIO	
PROJEKTANT: ZLATKO PAVUŠEK, inž. grad.	SURADNICI: BARBARA PAVUŠEK, dipl. inž. građ. DAVOR PAVUŠEK, struč. spec. inž. građ. MLADEN PERANIĆ, inž. prom.
HRVATSKA KOMORA INŽENJERA GRADEVINARSTVA Zlatko Pavušek inž. grad. Ovlašten inženjer građevinarstva G 943	NAZIV GRAFIČKOG PRIKAZA: DETALJI OBORINSKE ODVODNJE MAŠTAR: Mj. 1:50 RAZINA PROJEKTA: IZVEDBENI PROJEKT RIJEKA, ožujak 2016. List br.: 3