



REPUBLIKA HRVATSKA
PRIMORSKO-GORANSKA ŽUPANIJA



OPĆINA VIŠKOVO

JEDINSTVENI UPRAVNI ODJEL



2170-0913720424010417

KLASA: 372-04/24-01/04

URBROJ: 2170-35-06/09-24-7

VIŠKOVO, 4. rujna 2024. godine

Na temelju članka 49. Statuta Općine Viškovo („Službene novine Općine Viškovo“ broj: 3/18, 2/20, 4/21, 10/22 I 9/23) Općinska načelnica Općine Viškovo dana 4. rujna 2024. godine donosi

ODLUKU

o raspisivanju javnog poziva za zakup privremeno postavljenih drvenih kućica za prigodnu prodaju za vrijeme održavanja manifestacije „Matejna 2024. godine“

1. Odobrava se raspisivanje Javnog poziva za zakup privremeno postavljenih drvenih kućica za prigodnu prodaju za vrijeme održavanja manifestacije „Matejna 2024. godine“.
2. Utvrđuje se da se privremeno postavljene drvene kućice za prigodnu prodaju daju u zakup radi prodaje slijedećih proizvoda:
 - domaći tradicionalni prehrambeni proizvodi,
 - proizvodi od autohtonih materijala,
 - suveniri, rukotvorine, proizvodi tradicionalnih obrta,
 - proizvodi Obiteljskih poljoprivrednih gospodarstva i sl.
3. Lokacije, broj mjesta i izgled privremeno postavljenih tipskih drvenih kućica koje se daju u zakup radi prigodne prodaje proizvoda iz prethodne točke, prikazane su na ortofoto prikazu i slikama kućica koje su u prilogu Odluke.
4. Početna cijena zakupa iznosi:
48,00 EUR za drvenu kućicu dimenzija 2,0 x 1,5 m,
Na cijenu zakupa obračunava se PDV od 25%.
5. Utvrđuje se da će se način i uvjeti postupka dodjeljivanja drvenih kućica u zakup radi prigodne prodaje za vrijeme održavanja manifestacija „Matejna 2024. godine“ odrediti u javnom pozivu. Zadužuje se Odsjek za upravljanje i održavanje komunalne infrastrukture, javnih i društvenih objekata, zaštitu okoliša, gospodarenje otpadom i poslove komunalnih djelatnosti Općine Viškovo za raspisivanje, objavu i provedbu javnog poziva.

Prilog Odluke:

- Ortofoto prikaz lokacije
- Slike i dimenzije privremeno postavljenih drvenih kućica
- Prijedlog javnog poziva

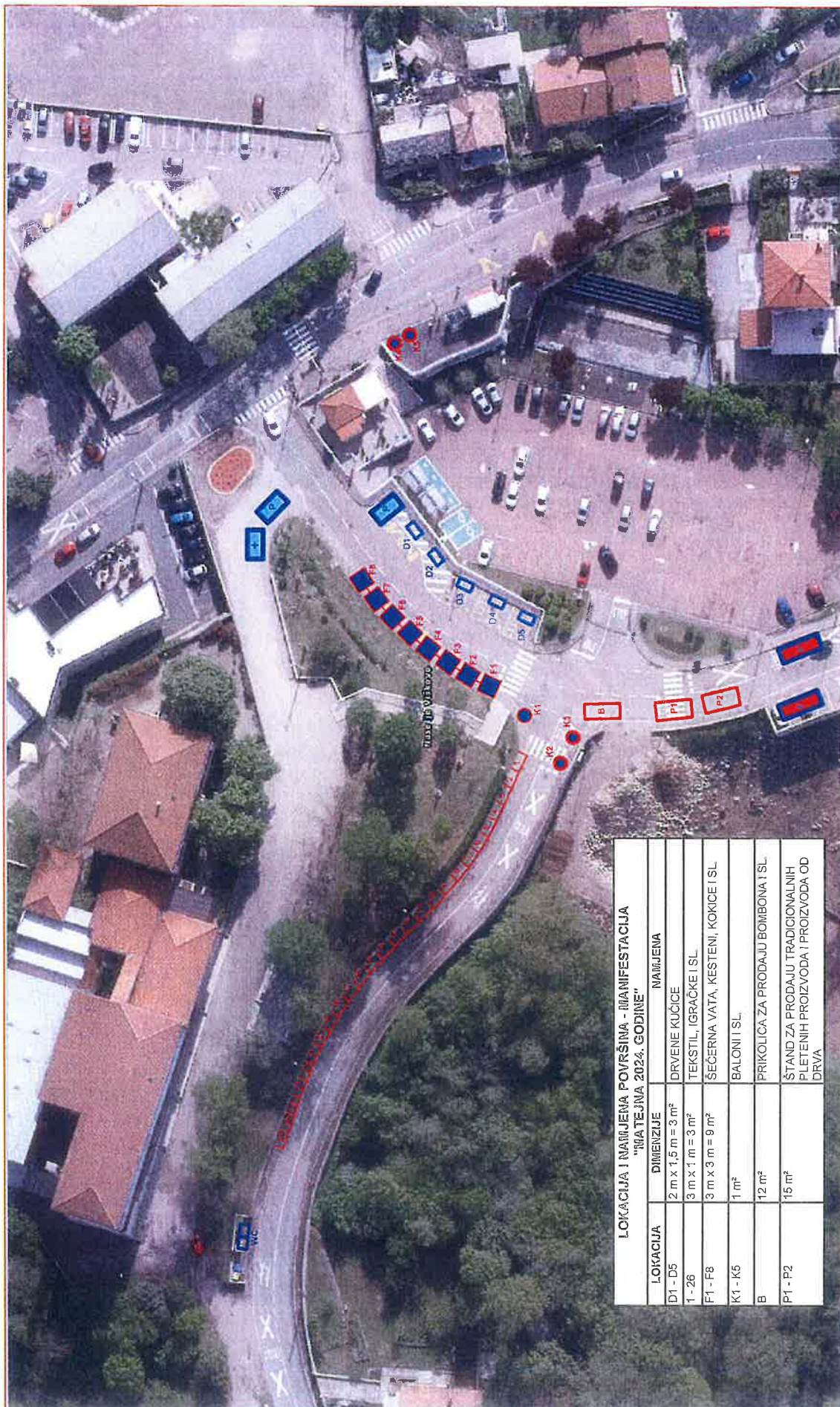
Dostaviti:

1. Pročelnik Jedinog upravnog odjela
2. Odsjek za proračun, financije i računovodstvo
3. Odsjek ureda načelnika
4. Odsjek za komunalni sustav i investicije
5. Pismohrani



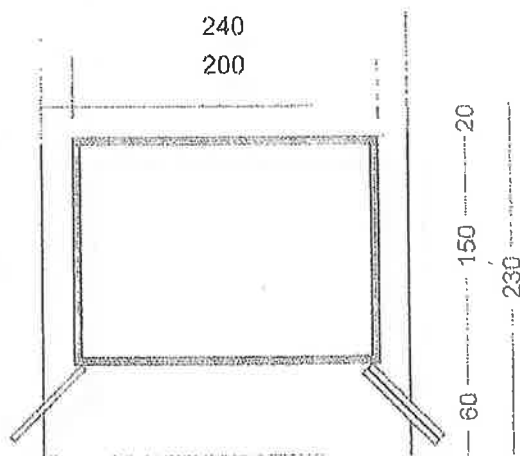
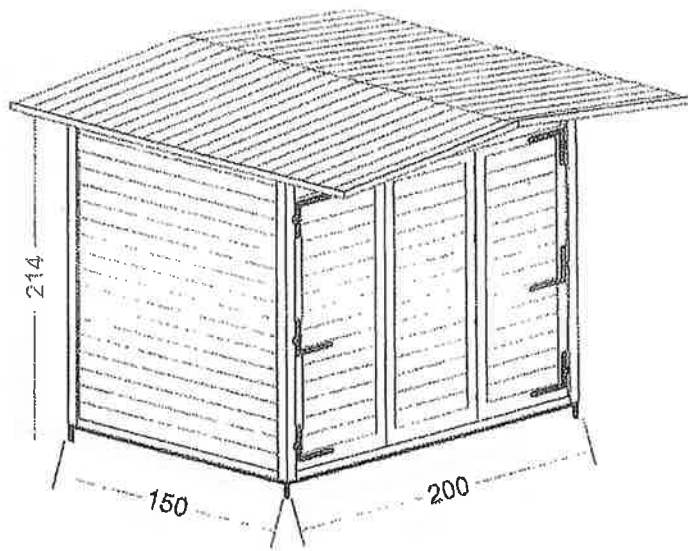
Općinska načelnica:

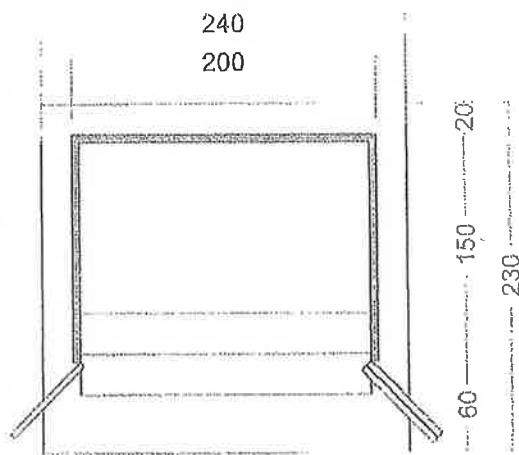
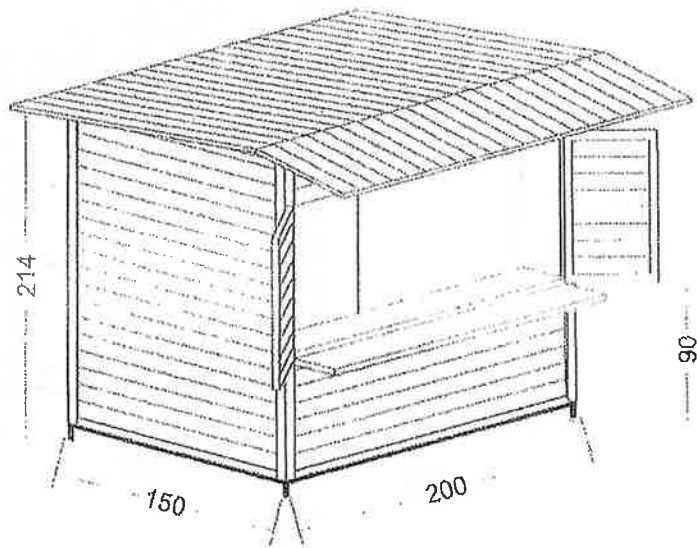
Sanja Udovič, dipl. oec.

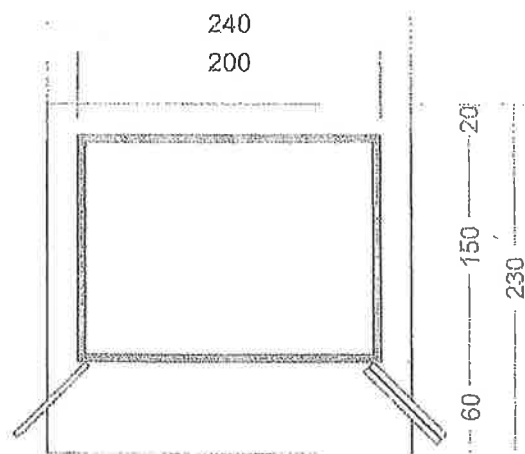
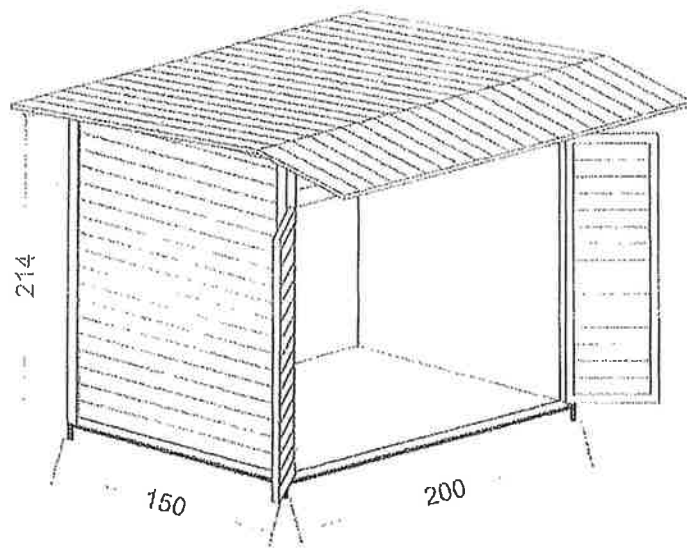


**LOKACIJA I NAMJENA POKRIVNEGA PLOŠTA - MANIFESTACIJA
"MATEJINA 2024. GODINE"**

LOKACIJA	DIMENZIJE	NAMJENA
D1 - D5	2 m x 1,5 m = 3 m ²	DRVENE KUĆICE
1 - 26	3 m x 1 m = 3 m ²	TEKSTIL, IGRACKE I SL.
F1 - F8	3 m x 3 m = 9 m ²	ŠEĆERNA VATA, KEŠTENI, KOKICE I SL.
K1 - K6	1 m ²	BALONI I SL.
B	12 m ²	PRIKOLIČA ZA PRODAJU BOMBONA I SL.
P1 - P2	16 m ²	ŠTAND ZA PRODAJU TRADICIONALNIH PILETENIH PROIZVODA I PROIZVODA OD DRVA







Na temelju članka 49. Statuta Općine Viškovo („Službene novine Općine Viškovo“ broj 3/18, 2/20, 4/21, 10/22 i 9/23), Općinska načelnica Općine Viškovo dana 9. rujna 2024. godine raspisuje

JAVNI POZIV
ZA ZAKUP PRIVREMENO POSTAVLJENIH DRVENIH KUĆICA ZA PRIGODNU PRODAJU
za vrijeme održavanja manifestacije “Matejna 2024. godine”
u razdoblju
od 20. rujna 2024. godine od 12⁰⁰ sati do 23. rujna 2024. godine do 06⁰⁰ sati

I. PREDMET JAVNOG POZIVA

Predmet javnog poziva je zakup privremeno postavljenih drvenih kućica za prigodnu prodaju dimenzija cca 2,0 x 1,5 metara u kojima se može vršiti prodaja slijedećih proizvoda:

- domaći tradicionalni prehrambeni proizvodi, proizvodi od autohtonih materijala, suveniri, rukotvorine, proizvodi tradicionalnih obrta, proizvodi Obiteljskih poljoprivrednih gospodarstava i sl.

Početna cijena zakupa je:

- **48,00 EUR** za drvenu kućicu dimenzija 2,0 x 1,5 m

Na cijenu zakupa obračunava se PDV od 25%.

Napomena:

Za svaku privremeno postavljenu drvenu kućicu osigurat će se jedno priključno mjesto na instalaciju električne energije (utičnica) i jedno rasvjetno tijelo.

U prilogu javnog poziva nalazi se simbolična slika izgleda drvene kućice, konačna izvedba može imati manja odstupanja.

Trošak nabave i montaže lokota za zaključavanje drvene kućice snosi Zakupnik.

II. UVID U LOKACIJU

Lokacija, broj mjesta i izgled privremeno postavljenih tipskih drvenih kućica mogu se dobiti na uvid u prostorijama Općine Viškovo, Viškovo, Vozišće 3, u uredovno radno vrijeme **od 9. do 13. rujna 2024. godine**, na web stranici Općine i oglasnoj ploči dok će se razgledavanje površina obavljati **12. rujna 2024. godine u vremenu od 13:00 do 15:00 sati** uz nazočnost službenika Odsjeka za komunalni sustav i investicije Općine Viškovo.

III. JAMČEVINA

Jamčevina se uplaćuje po svakoj drvenoj kućici pojedinačno za koju se podnosi ponuda **i to u istom iznosu u kojem je dostavljena ponuda za zakup drvene kućice uvećanom za PDV**, a koji iznos ne smije biti manji od početne cijene zakupa.

Jamčevina se uplaćuje u korist poslovnog računa Proračuna Općine Viškovo IBAN: HR3724120091849500005, uz poziv na broj: **model HR68 – 7722- OIB uplatitelja** te sa svrhom doznake: “JAMČEVINA ZA ZAKUP – MATEJNA 2024. GODINE”.

Jamčevina koju su položili natjecatelji čije ponude nisu prihvaćene, vratit će se natjecateljima u roku od 15 (petnaest) dana od dana donošenja odluke o izboru najpovoljnije ponude.

Ponuditeljima čije su ponude prihvaćene, uplaćena jamčevina uračunat će se u iznos zakupnine.

IV. VRIJEME I MJESTO JAVNOG OTVARANJA PONUDA

Otvaranje ponuda je javno i održat će se dana **16. rujna 2024. godine (ponedjeljak) u 12:30 sati** u Domu hrvatskih branitelja u Viškovo na adresi Viškovo, Vozišće 3.

V. ROK ZA DOSTAVU PONUDA

Ponude moraju biti zaprimljene u pisarnicu Općine Viškovo na adresi Vozišće 3, 51216 Viškovo, bez obzira na način dostave, **najkasnije do 16. rujna 2024. godine do 10:30 sati**.

Pisane ponude dostavljaju se u zatvorenim omotnicama s napomenom:

“Za Javni poziv – zakup privremeno postavljene drvene kućice – Matejna 2024. godine – kućica br. _____”, (navesti broj kućice za koju se podnosi ponuda iz Priloga).

Ponude koje ne budu zaprimljene u pisarnicu Općine Viškovo u zadanom roku neće se otvarati te će se smatrati nevažećima i biti vraćene ponuditelju.

Sa izabranim najpovoljnijim ponuditeljem koji je izvršio uplatu jamčevine u navedenom roku, sklopit će se Ugovor o zakupu **zaključno do 20. rujna 2024. godine do 20:00 sati.**

Ukoliko najpovoljniji ponuđač ne postupi po navedenom i ne sklopi ugovor u navedenom roku smatrat će se da je isti odustao od sklapanja ugovora s tim da gubi pravo na povrat uplaćene jamčevine.

Napomena:

Uplata mora glasiti na ime ponuditelja koji je podnio ponudu te u pozivu na broj mora biti naveden njegov OIB.

VI. OBVEZNI SADRŽAJ PONUDE

Pisane ponude za sudjelovanje u javnom pozivu moraju sadržavati:

1. U potpunosti čitko ispunjen i potpisan Prijavni obrazac 2 koji čini sastavni dio ovog Javnog poziva i nalazi se u prilogu
2. Preslika bankovne kartice s IBAN brojem računa (samo za fizičke osobe - obrtnike);
3. Dokaz o izvršenoj uplati jamčevine prema točki III. ovog Javnog poziva (preslika)
4. Dokaz iz sudskog ili obrtnog registra da su registrirani za obavljanje djelatnosti iz ovog javnog poziva (preslika) ili izvadak sa web stranice nadležnog registra ili li dokaz o upisu u Upisnik poljoprivrednih gospodarstava – rješenje o upisu ili iskaznica OPG-a (preslika)

Najpovoljnijom ponudom smatra se najviši iznos ponuđene cijene za zakup privremeno postavljene drvene kućice. U slučaju da se za istu privremeno postavljenu drvenu kućicu ponudi jednaki najviši iznos cijene zakupa, smatrat će se da je najpovoljnija ponuda onog ponuditelja čija je ponuda ranije zaprimljena u pisarnici Općine Viškovo.

Nepotpune ponude neće se razmatrati.

VII. PODMIRENI DUGOVI PREMA OPĆINI VIŠKOVO

Zakup privremeno postavljene drvene kućice neće se odobriti i ugovor o zakupu se neće sklopiti ukoliko ponuditelj ima nepodmiren dug prema Općini Viškovo po bilo kojoj osnovi.

VIII. DAVANJE U ZAKUP NEPOSREDNOM POGODBOM

Privremeno postavljene drvene kućice za koje nisu podnesene ponude na javnom pozivu davat će se u zakup neposrednom pogodbom **od srijede 18. rujna do petka 20. rujna 2024. godine** u slijedećim terminima:

- 18.09.2024. (sri) – u vremenu od 8 do 15 sati,
- 19.09.2024. (čet) – u vremenu od 8 do 14 sati,
- 20.09.2024. (pet) – u vremenu od 8 do 20 sati,

prema redoslijedu javljanja ponuditelja, a po najvišoj ponuđenoj cijeni za privremeno postavljene drvene kućice, uz predočenje dokaza o uplaćenom iznosu zakupa i ostale dokumentacije iz točke VIII. ovog Javnog poziva te će se sa istim sklopiti ugovor.

KLASA: 372-04/24-01/04

URBROJ: 2170-35-06/09-23-10



Općinska načelnica:

Sanja Udović, dipl. oec.